

AVANT[®]

Redskabsmanual



Sneslynges 1150/1500

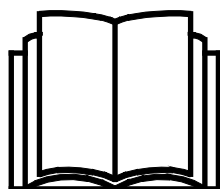
Varenummer:

Sneslynges 1150

A434731

Sneslynges 1500

A428062



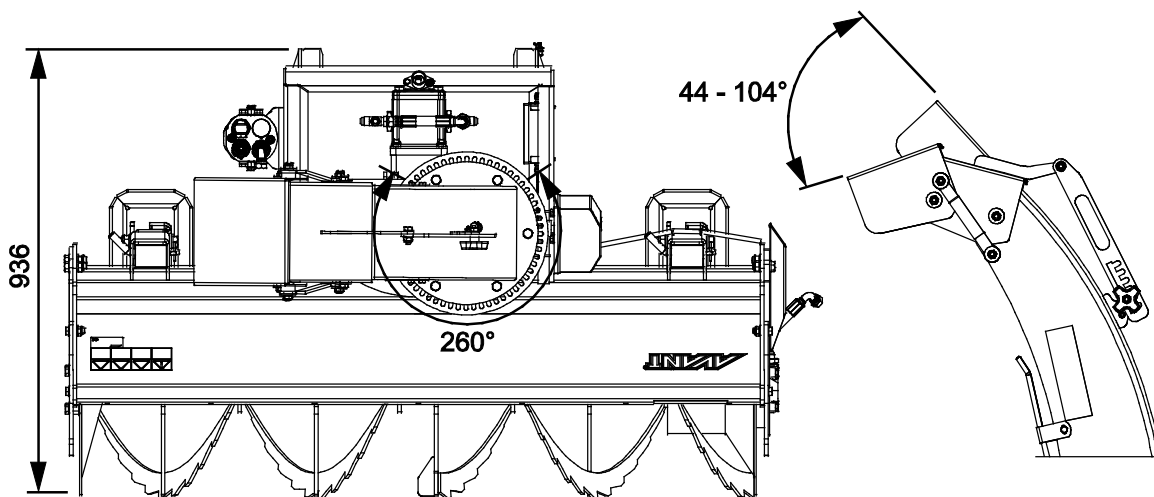
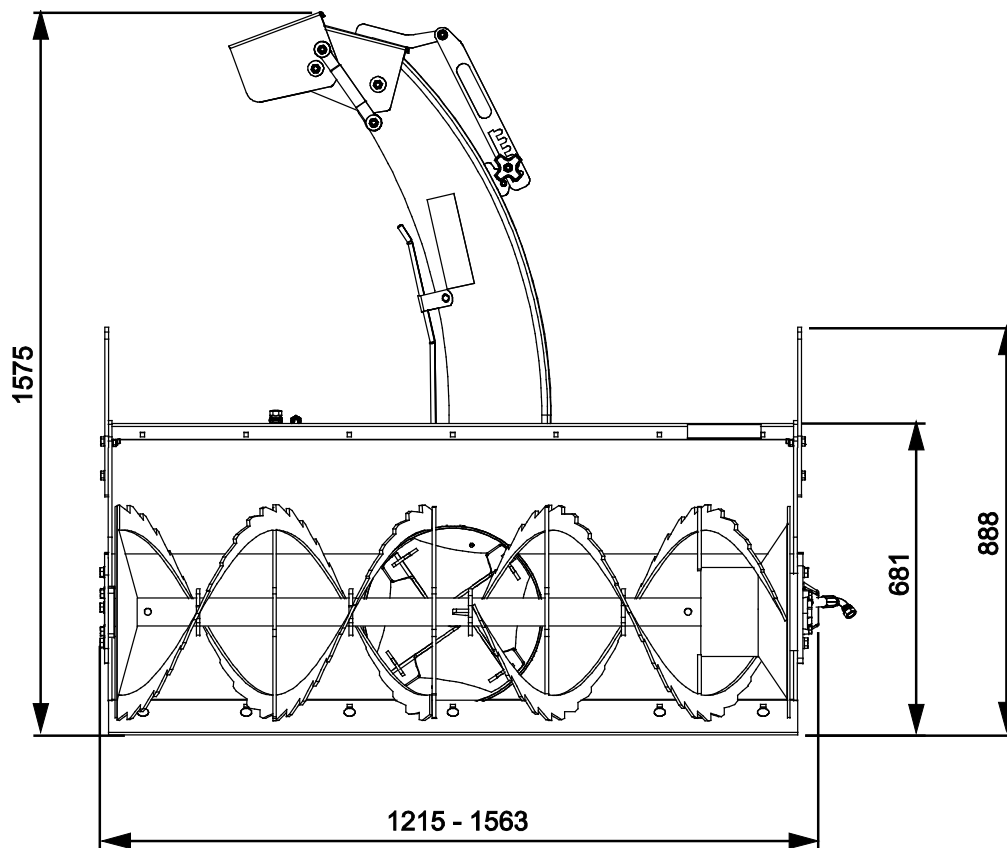
Læs denne manual omhyggeligt inden redskabet tages i brug og følg alle instruktioner.

Gem denne manual til senere brug.

Producent:

AVANT[®]
AVANT TECNO OY
e-mail: sales@avanttecno.com

Ylötie I
33470 YLÖJÄRVI
FINLAND
Tel. +358 3 347 8800
Fax +358 3 348 5511



INDHOLDSFORTEGNELSE

1. FORORD	4
Advarselssymboler brugt i denne manual.....	5
2. UDVIKLET MED HENBLIK PÅ BRUG	6
3. SIKKERHEDSINSTRUKTIONER FOR BRUGEN AF SNESLYNGEN	7
4. TEKNISKE SPECIFIKATIONER	10
4.1 Sikkerhedsmærkater og redskabets hovedkomponenter	10
5. TILKOBLING AF REDSKABET	12
5.1 Tilslutning og frakobling af hydraulikslangerne	13
5.2 Elektrisk forbindelse	15
5.2.1 Tilslutning af de elektriske ledninger til redskabet på minilæsseren.....	15
6. BETJENING AF REDSKABET	17
6.1 Kontroller før brug.....	18
6.2 Anvendelse.....	19
6.3 Anvendelse af de elektriske funktioner på sneslyngen	20
6.3.1 Rotation af sneudkast	21
6.3.2 Elektrisk justering af kaste højde (ekstraudstyr)	21
6.4 Skraberplade og meder	22
6.5 Fjernelse af blokering	23
6.6 Transportplacering.....	24
6.7 Opbevaring af redskabet	24
7. VEDLIGEHOLDELSE OG SERVICE	25
7.1 Inspektion af hydrauliske komponenter	25
7.2 Rengøring af redskabet	26
7.3 Inspektion af metalkonstruktioner.....	26
7.4 Indføringsnegl og kasteventilator	26
7.5 Rotation af sneudkastet	26
7.6 Smøring.....	27
8. GARANTIBETINGELSER	28

I. Forord

AVANT Tecno Oy vil gerne takke dig for købet af dette redskab til din AVANT minilæsser. Det er designet og fremstillet på baggrund af mange års erfaring og produktudvikling. Ved at gøre dig bekendt med denne vejledning og følge instruktionerne, øger du din egen sikkerhed og sikrer pålidelig drift og lang levetid for udstyret. Læs instruktionerne grundigt, inden du tager redskabet i brug eller udfører vedligeholdelse.

Formålet med denne manual er at hjælpe dig til at:

- bruge redskabet på en sikker og effektiv måde
- observere og forebygge farlige situationer
- holde udstyret intakt og sikre det en lang levetid

Med disse instruktioner kan selv en uerfaren bruger anvende redskabet og minilæsseren sikkerhedsmæssigt forsvarligt. Manualen indeholder også vigtige instruktioner til den erfarne AVANT bruger. Sørg for at alle personer, der anvender minilæsseren, har fået den nødvendige instruktion og har sat sig ind i minilæsserens og redskabernes manualer, inden udstyret tages i brug. Brug af udstyret til andre formål, eller på andre måder, end beskrevet i denne manual er forbudt. Opbevar denne manual i hele udstyrets levetid. Sørg for at den nye ejer får udleveret manualen, hvis du sælger eller overdrager udstyret. Hvis manualen bliver væk eller ødelagt, kan du henvende dig til forhandleren eller producenten for at få en ny.

Ud over sikkerhedsinstruktionerne i denne manual, bør du overholde alle erhvervs-mæssige sikkerhedsbestemmelser, gældende lovgivning og øvrige restriktioner i forbindelse med brug af udstyret. Især skal restriktioner omkring brug af udstyret på offentlig vej undersøges og overholdes. Kontakt din AVANT forhandler for yderligere oplysninger om lokale krav, før du bruger læsseren på offentlig vej.

Kontakt din AVANT forhandler for service, reservedele eller spørgsmål til driften af din maskine.

Denne manual er en oversættelse af den originale engelske manual. Som følge af kontinuerlig produktudvikling, kan nogle af detaljerne i denne vejledning afvige fra dit udstyr. Billederne i denne vejledning kan vise ekstraudstyr eller funktioner, der i øjeblikket ikke er tilgængelige. AVANT Tecno Oy forbeholder sig retten til at ændre i manualens indhold uden forudgående varsel. Copyright © 2020 AVANT Tecno Oy. Alle rettigheder forbeholdes.

Advarselssymboler brugt i denne manual

Følgende advarselssymboler bruges i hele denne manual. De angiver faktorer, der skal tages i betragtning for at mindske risikoen for person- eller materielskade:



ADVARSEL SIKKERHEDS-ADVARSELSSYMBOL

Dette symbol betyder: **"Advarsel, vær opmærksom! Det gælder din sikkerhed!"**

Læs omhyggeligt den besked, der følger, den advarer om en umiddelbar fare, som kan forvolde alvorlig personskade.

Advarselssymbolet i sig selv, og den tilhørende tekst, angiver vigtige sikkerhedsmeddelelser i hele denne manual. Det henleder opmærksomheden på instruktioner, der involverer din personlige sikkerhed eller sikkerhed for andre. Vær opmærksom, når du ser dette symbol, det gælder din sikkerhed. Læs omhyggeligt meddelelsen, der følger, og informér andre operatører.

FARE

Dette symbol angiver farlige situationer, der kan føre til alvorlige skader eller dødsfald.

ADVARSEL

Dette symbol angiver potentielle, farlige situationer, der kan føre til alvorlige skader eller dødsfald.

FORSIGTIG

Dette symbol anvendes, når mindre skade kan opstå, hvis anvisningerne ikke følges ordentligt.

BEMÆRK

Dette symbol henviser til oplysninger om korrekt drift og vedligehold af udstyret .

Manglende overholdelse af instruktioner, der ledsager symbolet, kan føre til materielsvigt eller anden skade.

2. Udviklet med henblik på brug

AVANT sneslynge 1150/1500 er et redskab, der er beregnet til brug med AVANT multifunktions-minilæssere vist i tabel 1. Sneslyngen er specielt velegnet til brug, når det foretrækkes at sprede sneen jævnt i siderne i området i stedet for at lægge det i bunker. Den tofasede sneslynge er også velegnet til professionel brug, og den er udstyret med et kraftfuldt hydrauliksystem med to separate hydraulikmotorer for effektiv drift, selv ved håndtering af våd og tung sne.

Sneslyngen har et standardmonteret stik, som kan drejes elektrisk 260 grader direkte fra førersædet. Det brede indstillingsområde for styringen af den manuelle kaste højdejustering gør det muligt at styre udsmidningen af sne præcist efter behov, enten ved at dyngne sneen op direkte ved siden af vejen, eller ved at sprede den jævnt langt væk. Den elektriske højdeindstilling er også tilgængelig som ekstraudstyr og kan kun betjenes med redskabets valgfri elektriske styrekontakter til læsseren.

Sneslynge 1150/1500 er ikke beregnet til anden brug end det, der er angivet i denne brugervejledning og må ikke anvendes til andre formål.

Redskabet er designet til at være så vedligeholdelsesfrit som muligt. Almindeligt vedligehold kan udføres af føreren. Krævende reparationer og vedligeholdelsesopgaver skal udføres af fagfolk. Alt vedligehold skal udføres iført korrekt sikkerhedsudstyr. Brug kun originale reservedele. Reservedelskatalog kan fås hvis det ønskes, spørg din forhandler.

Gør dig bekendt med manualens instruktioner om service og vedligehold. Kontakt din AVANT forhandler hvis du har yderligere spørgsmål, mangler reservedele eller skal have udført service.

Tabel 1 - Sneslynge 1150/1500 - Egnede AVANT minilæssere

Model	220 225 225LPG	313S 320S	420 423 520 523	525LPG 528 530 R20 R28	630 R35 635 640	745 750 755i 760i	850 860i	e5 e6
A434731 (1150)	•	-	•	•	(•)	(•)	(•)	(•)
A428062 (1500)	-	-	-	-	•/(•)*	•	•	-

Det anbefales, kun at bruge redskabet sammen med læssere mærket med • i tabel 1. Når redskabet benyttes med modeller, der er markeret med (•), kan den fulde ydeevne ikke opnås. Der kan være behov for yderligere kontravægt. For oplysninger om kompatibilitet med en model, der ikke er vist i tabellen, kontakt din AVANT forhandler.

* Når du bruger dette redskab til en læsner i 600-serien, der har en <19 kW Stage V-motor, kan ydeevnen på dette redskab være begrænset på grund af lavere hydraulikoliestrøm i udgang fra læsseren. Den samlede ydelse afhænger af driftsforholdene. Kontakt din lokale forhandler for flere oplysninger.

3. Sikkerhedsinstruktioner for brugen af sneslyngen

Tænk på at sikkerhed er et resultat af flere faktorer. En AVANT minilæsser med redskab er en stærk kombination med mange kræfter, og forkert eller skødesløs brug kan medføre alvorlig person- eller materielskade. Alle brugere bør derfor gøre sig bekendt med manualerne til både minilæsseren og redskaberne, inden udstyret tages i brug. Brug aldrig udstyret, hvis du ikke er bekendt med dets anvendelse og de dermed forbundne farer.



FARE

Misbrug, uforsigtig brug eller brug af et redskab, der er i dårlig stand, kan forårsage alvorlige skader. Sørg for at du er bekendt med minilæsserens styring og tilkobling af redskaber - afprøv gerne funktionerne på et sikkert sted inden arbejdet påbegyndes. Gennemgå især korrekt og sikker standsning af udstyret. Læs alle sikkerhedsprocedurer inden brug.

Læs alle sikkerhedsinstruktioner grundigt før brug af redskabet



ADVARSEL

- Når redskabet monteres på læsseren, **sørg for, at låsestifterne på læsserens lynkoblingsplade er i nederste position, og at de har fastlåst redskabet til læsseren.** Flyt eller løft aldrig et redskab, der ikke er låst fast.
- Snelynge 1150/1500 må kun anvendes af en operatør ad gangen. Hold uvedkommende væk fra arbejdsområdet, når udstyret er i brug.
- Under transport skal redskabet placeres i lavest mulige position for at holde tyngdepunktet lavt, og den teleskopiske bom skal være trukket helt tilbage.
- **Risiko ved sammenstød ved pludseligt stop - Kør ikke med høj hastighed, med mindre du er sikker på, at der ikke er nogen forhindringer på arbejdsområdet.** Læsseren kan stoppe pludseligt, hvis snelyngen rammer en forhindring. Husk at der kan være skjulte forhindringer eller ustabile overflader under sneen. Brug altid sikkerhedssele, og kør forsigtigt.
- **Fare for udslyngede genstande - Hold en sikkerhedsafstand på mindst 2 mellem en snelynge i drift og andre personer i nærheden.** Vær opmærksom på, at snelyngen vil kaste sne og andre genstande ind i redskabet med høj hastighed. **Sneblæseren kan smide f.eks. små sten jævnt over 30 meter.** Stop snelyngen, hvis der befinder sig personer eller skrøbelige genstande i retningen af snelyngens udblæsningsretning.
- **Risiko for udslyngede genstande - Hold udblæsningsrøret rettet væk fra andre personer eller skrøbelige genstande.** Kontroller, at sneudkastets rotation fungerer gnidningsløst, og at sneudkastets sikkerhedsanordning og afbøjningspladerne for kastehøjden er fastgjort forsvarligt. Lås kasterens manuelle højdejustering forsvarligt.
- **Fare for indvikling og fod- og håndskader i nærheden af snelyngen - Følg sikker stopprocedure, før du forlader førersædet.** Forlad aldrig førersædet, når snelyngen kører eller når minilæsserens reguleringsgreb til redskabshydraulikken er låst. Hold altid hænder og fødder væk fra bevægelige dele, og brug yderligere værktøj til at fjerne blokeringen i snelyngen.
- Anvend kun redskabet på veloplyste områder. Sørg for, at alle lamper på minilæsseren er i god stand, rene og korrekt justeret. Ekstra arbejdslygter anbefales til minilæsseren ved kørsel i mørke. Marker alle forhindringer i arbejdsområdet før betjening af snelyngen for at undgå kollisioner.

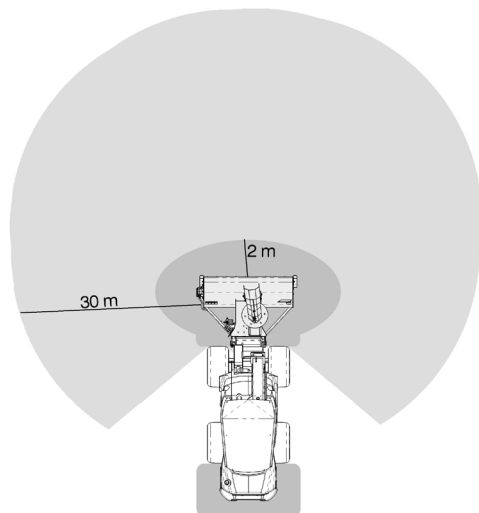


- Vær opmærksom på omgivelserne og eventuelle personer og maskiner, der opholder sig i nærheden. Vær opmærksom på områdets konturer og højdeforskelle og andre farer, som løse sten og glatte overflader eller grene og træer, der kan ramme føreren.
- Benyt kun redskaber, der er i god stand. Udfør dagligt eftersyn, og læs instruktionerne vedrørende service og vedligeholdelse. Brug aldrig redskabet, hvis de hydrauliske systemer på både redskabet og minilæsseren ikke er helt intakte. Kontroller tilstanden på sneslyngens rotor regelmæssigt.
- Forlad aldrig førersædet når bommen er løftet fra jorden. Det er farligt at gå under en hævet bom eller redskab. Husk at bommen pludselig kan sænke sig som følge af stabilitetstab, mekaniske fejl eller hvis en anden person betjener minilæsseren.
- Benyt kun redskaber, der er i god stand. Der må ikke foretages ændringer på redskabet, som kan påvirke sikkerheden.
- Sluk minilæsseren og sørg for at redskabet er i en sikker hvileposition, som beskrevet i Sikker standsning af redskabet-afsnittet, før rengøring, vedligeholdelse eller justering.
- Benyt kun redskabet til det tilsigtede formål. Anden brug kan medføre unødvendige sikkerhedsrisici og redskabet kan blive beskadiget.
- Sørg for at minilæsseren har det nødvendige sikkerhedsudstyr og at det virker. Sikkerhedssele skal anvendes. Hvis der er særlige farer forbundet med drift i området, skal passende sikkerhedsudstyr benyttes.
- Læs også sikkerhedsinstruktionerne i minilæsserens brugermanual.



Fare for udslyngede genstande - Hold omkringstående personer væk.

Bemærk, at sneslyngen kan kaste sand eller andre genstande fundet i området op til 30 meter væk med høj hastighed. Hold altid en sikkerhedsafstand på mindst 2 meter mellem sneslyngen og andre personer. Tillad ikke andre personer i sneslyngens risikoområde og stop redskabet straks, hvis der er personer i retningen af snekastningen.



Pas på faren for at blive viklet ind eller knust, navnlig ved fjernelse af blokeringer.

Der er risiko for indvikling og fod- og håndskader i nærheden af sneslyngen. Snelyngen skal stoppes ved at følge den sikre stopprocedure, inden du nærmer dig redskabet. Læg aldrig din hånd ned i sneudkastet eller sneglen. Anvend altid en børste eller et andet egnet medie. Afmontering af afskærmningen til sneudkastet er kun tilladt, når du fjerner blokeringer. Afskærmningen skal være låst forsvarligt i sin placering umiddelbart efter at have fjernet blokeringen.



FARE

Fare for knusning - At gå under lastbommen eller et monteret redskab kan forårsage alvorlig skade eller død. Gå aldrig selv og tillad aldrig andre at komme i nærheden af en løftet bom eller redskab. Gå aldrig under en hævet bom eller redskab. Bommen kan pludselig sænke sig som følge af stabilitetstab, mekaniske fejl eller hvis en anden person betjener minilæsseren. Sænk altid redskabet til jorden, inden førersædet forlades.

Sørg for at benytte passende personlige værnemidler:



- Lydniveauet ved førersædet kan overstige 85 dB(A) afhængig af læssemødel og arbejdsopgave. Gentagen udsættelse for kraftig støj kan forårsage nedsat hørelse. Benyt høreværn under arbejdet med minilæsseren.



- Benyt beskyttelseshandsker.



- Benyt sikkerhedssko under arbejdet med minilæsseren.



- Benyt sikkerhedsbriller ved f.eks. håndtering af hydrauliske komponenter.

Sikker standsning, før du nærmer dig redskabet:



ADVARSEL

Følg altid sikkerhedsproceduren for standsning af redskabet, inden du forlader førersædet. Sikkerhedsproceduren for standsning forhindrer at redskabet bevæger sig utilsigtet. Vær opmærksom på, at minilæsserens bom kan sænke sig, selv om motoren er slukket. Sikkerhedsprocedure for standsning:

- Sænk bommen og redskabet ned til jorden.
- Sluk minilæsserens motor og aktivér parkeringsbremsen.
- Trykudlign det hydrauliske system; flyt alle hydrauliske betjeningshåndtag til deres yderposition et par gange.
- Fjern nøglen fra tændingen, for at undgå uønsket start af motoren.

4. Tekniske specifikationer

Tabel 2 - Sneslynge 1150/1500 - Specifikationer

Varenummer	A434731	A428062
Arbejdsbredde	1150 mm	1500 mm
Samlet bredde:	1215 mm	1580 mm
Vægt:	246 kg	296 kg
Elektrisk rotation på sneudkast:	Standardudstyr, 260°	
Tilgængeligt ekstraudstyr:	Elektrisk justering af kastehøjde A430172	
Anbefalet hydraulisk flow:	60 l/min	
Maksimal påvirkning af hydraulisk energi:	70 l/min 22,5 MPa (225 Bar)	
Andre mål:	Se side 2	
Kompatible AVANT-læssermodeller:	Se tabel 1 på side 6	

4.1 Sikkerhedsmærkater og redskabets hovedkomponenter

Nedenfor ses redskabets skilte og mærkater. De skal altid findes på redskabet og være synlige og læsbare. Erstat enhver utydelig eller manglende mærkat. Nye mærkater fås hos din AVANT forhandler eller hos producenten.



ADVARSEL

Sørg for, at alle advarselmærkater er læsbare. Advarselmærkaterne indeholder vigtige sikkerhedsinformationer, og de hjælper med at huske de risici, der er forbundet med brugen af udstyret. Erstat ødelagte eller manglende mærkater med nye.



A46771



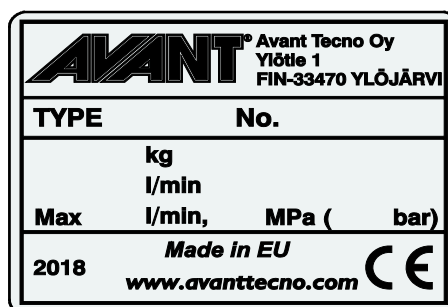
A46772



A46799



A46804

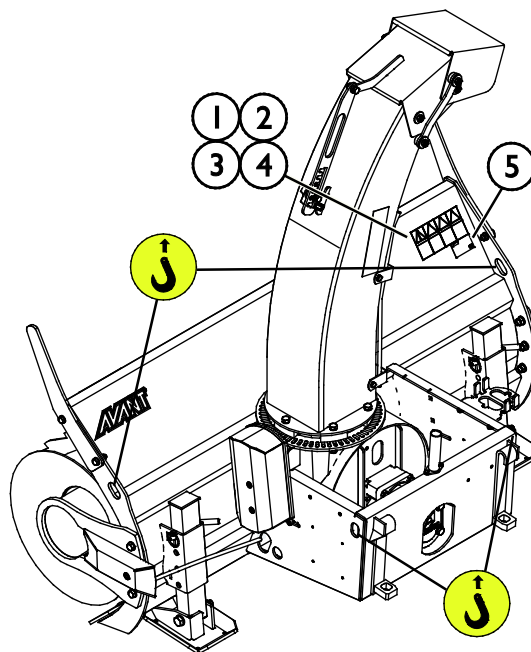


Redskabets identifikationsplade/typeskilt
A434313 / A426665

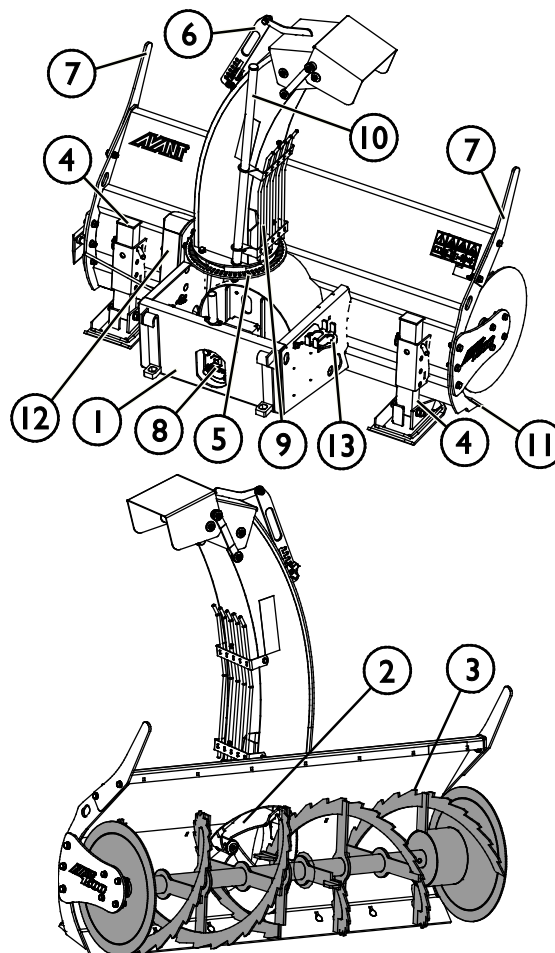
For at påføre en ny mærkat: Rens overfladen grundigt for at fjerne fedt m.m. Lad overfladen tørre helt. Træk beskyttelsesfilmen af mærkatens bagside og tryk godt fast for at påføre. Sørg for ikke at røre ved klæbeflader.

Tabel 3 - Advarselmærkater og deres placering

	Mærkat	Advarsel
1	A46771	Fare for forkert brug - Læs instruktionerne før brug.
2	A46772	Knusningsfare - Gå aldrig under en hævet bom eller redskab; hold afstand til hævet udstyr.
3	A46779	Fare for udslyngning af genstande; hold sikkerhedsafstand til udstyret (minimum 2 meter, op til 30 meter).
4	A46804	Fare for at blive viklet ind, hold afstand til bevægelige komponenter. Stop maskinen, inden du nærmer dig den.
5	A434313 / A426665	Redskabets identifikationsplade/typeskilt


Tabel 4 - Sneslynge 1150/1500 - Vigtigste komponenter

1	Hurtigskiftplade med Avant hurtigkoblingsbeslag
2	Afkastningsrotor
3	Snegletransportør
4	Støtter / Sidemedler
5	Tandkrans til drejning af skakten
6	Justering af kastehøjde (manuel version vist)
7	Sneskærere
8	Hydraulikmotor
9	Afskærmning til sneudkast
10	Rydningsskæb
11	Justerbar skraberkant
12	Aktuator for roterende tragt
13	Holder til Faster lynkobling



5. Tilkobling af redskabet

Det er hurtigt og nemt at montere redskabet på minilæsseren, men det skal gøres omhyggeligt. Redskabet monteres ved at sammenkoble minilæsserens hurtigskiftplade med modstykket på redskabet.

Hvis redskabet ikke er låst fast til minilæsseren, kan det løsne sig og skabe en farlig situation. Der må ikke køres med minilæsseren og bommen må ikke løftes, hvis redskabet ikke er låst fast. For at forhindre farlige situationer, skal tilkoblingsproceduren nedenfor altid følges. Se også sikkerhedsinstruktionerne i denne manual. Sådan monteres redskabet på minilæsseren:



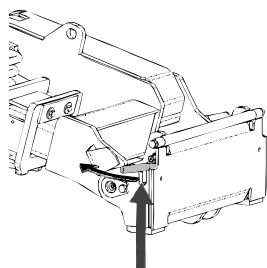
ADVARSEL

Knusningsrisiko - Sørg for at et ulåst redskab ikke bevæger sig eller vælter. Ophold dig aldrig i området mellem minilæsseren og redskabet. Foretag altid montage af redskabet på et plant underlag.

Flyt eller løft aldrig et redskab, der ikke er låst fast.

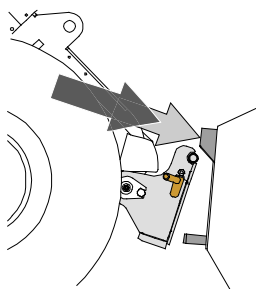
AVANT hurtigskiftsystem:

Trin 1:



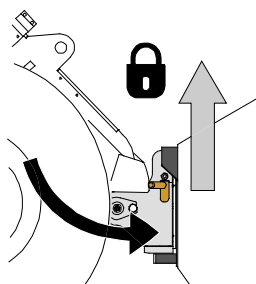
- Løft lynkoblingspladens låsestifter op og drej dem bagud i rillen, så de er låst i øverste position.
- Hvis minilæsseren er udstyret med hydraulisk hurtigskift, se da yderligere instruktioner for brug af låsesystemet i de relevante manualer.
- Sørg for, at hydraulikslangerne og de elektriske kabler er placeret, så de ikke kommer i klemme mellem koblingspladen på læsseren og redskabet og ikke klemmes eller gnides mod skarpe kanter.

Trin 2:



- Drej hurtigskiftpladen hydraulisk til en fremadrettet, skrå position.
- Kø minilæsseren ind til redskabet. Hvis minilæsseren er udstyret med teleskopbom, kan dette udnyttes.
- Placér hurtigskiftpladens øverste stifter, så de er lige under de tilsvarende beslag på redskabet.

Trin 3:



- Løft bommen lidt - træk bommens kontrolhåndtag tilbage for at løfte redskabet fra jorden.
- Drej bommens kontrolhåndtag til venstre, så hurtigskiftpladens bund kommer ind til redskabet.
- Lås låsestifterne manuelt eller lås den hydrauliske lås.
- **Kontrollér altid at begge låsestifter er fastlåst.**



ADVARSEL

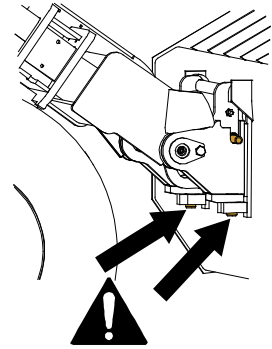
Risiko for knusning - Undgå at vælte redskabet. Overdreven tipning eller løft af et ulåst redskab øger risikoen for at redskabet vælter. Brug ikke låsestifternes automatiske udløsning, når redskabet er løftet mere end en meter fra jorden. Hvis låsestifterne ikke vender tilbage til normal position ved tiltning, må redskabet ikke løftes yderligere. Sænk redskabet til jorden og lås det manuelt.



ADVARSEL

Risiko for faldende genstande - Undgå at tabe redskabet.

Et ulåst redskab kan falde ned på bommen eller føreren, eller komme ind under minilæsseren under kørslen, så man mister kontrollen over maskineriet. Flyt eller løft aldrig et redskab, der ikke er låst fast. Inden du flytter eller løfter redskabet, skal du sørge for, at låsestifterne er i nederste position og kommer igennem redskabets beslag på begge sider.



ADVARSEL

Sørg for, at læsseren er kompatibel med redskabet. Ud over redskabets mekaniske kompatibilitet skal læsserens stabilitet, en eventuel overbelastning af redskabet og foreneligheden af læsserens kontrolsystemer sikres. Hvis du anvender redskabet sammen med en læsser, der ikke passer til din redskabsmodel, kan der blandt andet være fare for at vælte, beskadigelse af redskabet på grund af overbelastning og risiko for ukontrolleret bevægelse af redskabet og dets dele. Hvis din læsser ikke er angivet i tabel 1 på side , spørg din Avant forhandler, inden du bruger dette redskab.

5.1 Tilslutning og frakobling af hydraulikslangerne

På AVANT minilæssere er hydraulikslangerne tilsluttet ved hjælp af Faster lynkobling. Hvis du har en AVANT 300-700 serie med konventionel lynkobling og ønsker at skifte til Faster lynkobling, skal du kontakte din AVANT forhandler eller servicetekniker.



ADVARSEL

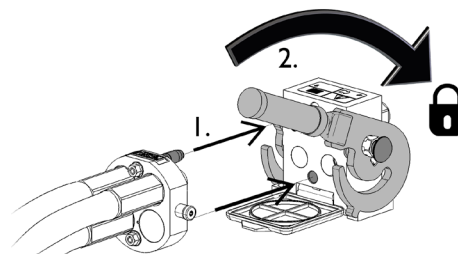
Risiko for utilsigtet bevægelse af redskab eller udslyngning af hydraulikolie - Tilslut og frakobl aldrig lynkoblinger eller andre hydrauliske komponenter, mens redskabshydraulikkens kontrolhåndtag er i låsepositionen eller hvis systemet er under tryk. Tilslutning og frakobling af hydrauliske koblinger, mens systemet er under tryk, kan medføre utilsigtet bevægelse af redskabet eller læk af hydraulikvæske under tryk, hvilket kan forårsage alvorlige skader eller forbrændinger. Følg sikker standsningsprocedure før af- eller påmontering af hydraulik.

BEMÆRK

Hold alle koblinger så rene som muligt; brug beskyttelseshætterne på både redskab og minilæsser. Snavs, is og lignende kan vanskeliggøre tilkobling betydeligt. Efterlad aldrig slangerne på jorden; placer altid koblingerne i redskabets holder.

Tilslutning af multistiksystemet:

1. Sørg for at stifterne på redskabets koblingsplade er ud for hullerne i minilæsserens koblingsplade. Multistikket tilslutter ikke, hvis redskabets stik vender forkert.
2. Tilslut, og blokér multistikket ved at dreje håndtaget mod læsseren.

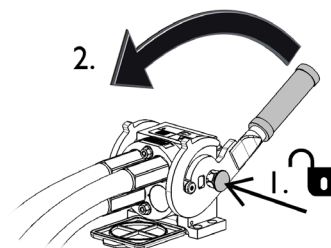


Håndtaget skal være let at dreje hele vejen til låsestillingen. Kontrollér at koblingspladerne er samlet korrekt og rens dem, hvis håndtaget ikke er let at dreje. Sluk også for minilæsseren og trykudlign hydraulikken.

Frakobling af multistiksystemet:

Før frakobling skal redskabet sænkes ned på en fast og jævn overflade.

1. Sluk for læsserens redskabshydraulik.
2. Tryk oplåsningknappen ind og drej håndtaget for at frakoble.
3. Efter frakobling sættes multistiksystemet på plads i holderen på redskabet.



Afmontering af hydraulikslanger:

Redskabet skal altid sænkes ned på et fast og jævnt underlag inden fittings afmonteres. Drej redskabshydraulikkens kontrolhåndtag til neutral position.

BEMÆRK

Afbryd altid hydraulikkoblingerne før oplåsning af lynkoblingspladen for at forhindre skader på slangerne og oliespild ved frakobling af redskabet. For at forhindre, at der kommer snavs i hydrauliksystemet, skal beskyttelseshætterne altid sættes tilbage på koblingerne, når disse er afmonteret.

Trykudligning af hydraulisk system:

Det er muligt at frakoble hydraulikkoblingerne, selv om der er et resterende tryk i systemet, men det kan være vanskeligt at tilkoble dem næste gang. Hvis koblingerne ikke vil tilkoble, skal der foretages trykudligning ved at bevæge redskabshydraulikkens kontrolhåndtag efter at motoren er slukket. For at sikre, at der ikke er et resterende tryk i systemet, skal motoren slukkes og redskabshydraulikkens kontrolhåndtag bevæges, inden koblingerne kobles fra.

5.2 Elektrisk forbindelse

Redskabets elektriske funktioner:

Sneslyngen er udstyret med en standardmonteret elektrisk styret rotation på udkastet. En elektrisk styret kastehøjdejustering kan fås som ekstraudstyr.

Den elektrisk styrede rotation kan styres med det standardmonterede elektriske ledningsnet leveret sammen med sneslyngen.

BEMÆRK

Hvis sneslyngen også er udstyret med elektrisk kastehøjdeindstilling, er det også nødvendigt med redskabets pakke med styrekontakter (valgfrit udstyr til læssere).

5.2.1 Tilslutning af de elektriske ledninger til redskabet på minilæsseren

Fra og med året 2016 er der et integreret elstik i multistikket til alle redskaber, der har elektriske funktioner. Men et separat elektrisk ledningsnet leveres ligeledes med sneblæser, der gør det muligt at forbinde og bruge den med minilæssere, som ikke er udstyret med redskabets pakke med styrekontakter.

Der er tre måder at tilslutte det installerede ekstraudstyr på læsseren:

1. Hvis minilæsseren ikke er udstyret med redskabets pakke med styrekontakter:

Brug det separate ledningssæt med en kontakt, der leveres med redskabet. Tilslut dette kabel til 12 V-stikkontakten i nærheden af læsserens førersæde, og til det elektriske stik på redskabet.

1. Elektrisk stik, tilslutning til 12 V-stikkontakten i nærheden af operatørsædet på minilæsseren.

Mere information om minilæsserens strømudtag kan findes i minilæsserens driftsmanual.

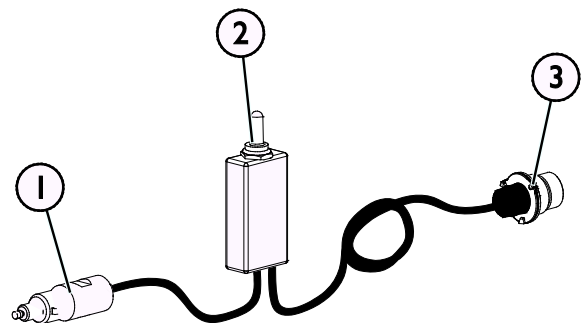
2. 2-vejs kontakt, går tilbage til midterpositionen

Vælg placeringen af kontakten i førerhuset, så den er let tilgængelig og ikke bliver aktiveret utilsigtet.

Dette kabel med en kontakt kan kun bruges til at styre kostens rotation.

3. Tilslutning af de elektriske ledninger til redskabet på minilæsseren

Hvis redskabet er udstyret med et elektrisk stik, som er integreret med multistikket på redskabet, skal elkablet fra multistikket afbrydes.



Ledningsnet A34804

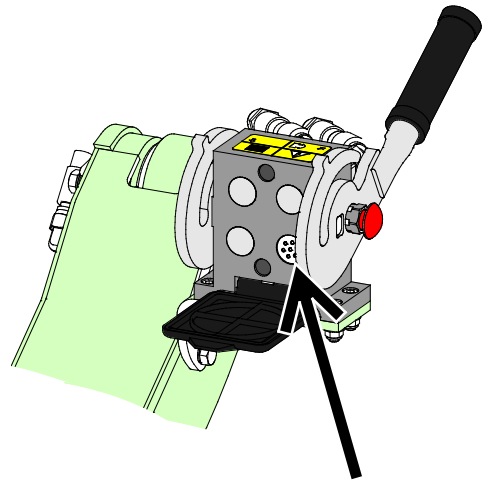
2. Hvis minilæsseren er

- er udstyret med redskabets pakke med styrekontakter, og
- læsseren fremstillet i **2016 eller senere**:

Den elektriske stikkontakt er integreret i multistikket. Fedskabets elektriske ledningsnet er tilsluttet, når multistikket er koblet til.

Rengør begge multistik, før de tilkobles.

Det separate ledningsnet A34804 er ikke nødvendigt, når læsseren er udstyret med redskabets pakke med styrekontakter.



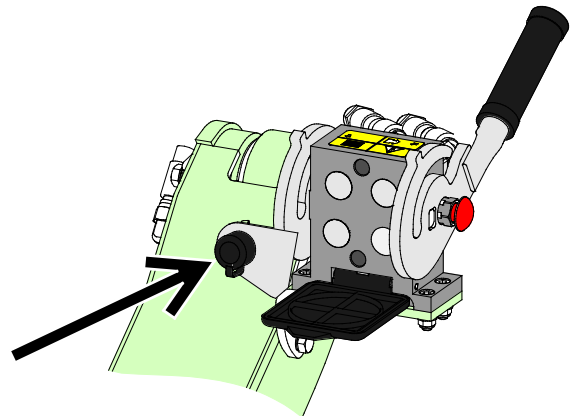
Redskabets pakke med styrekontakter, læsser fremstillet i 2016 eller senere

3. Hvis minilæsseren er

- er udstyret med redskabets pakke med styrekontakter, og
- læsseren fremstillet i **2015 eller tidligere**:

Der er placeret en stikkontakt i nærheden af multistikket på minilæsseren. Tilslut det elektriske stik på redskabet til stikkontakten på læsseren

Det separate ledningsnet A34804 er ikke nødvendigt, når minilæsseren er udstyret med redskabets pakke med styrekontakter.



Redskabets pakke med styrekontakter, minilæsser fremstillet i 2015 eller tidligere

BEMÆRK

Kontrollér, at de elektriske kabler ikke er sidder fast, kommer i klemme eller strækkes, når udstyret er i drift

Hvis man benytter det elektriske kontaktsæt, der er ekstraudstyr til minilæsseren, er redskabets kontrolkontakter let tilgængelige i enden af joysticket.

Mere information om strømudtaget på minilæsseren kan findes i minilæsserens manual.

6. Betjening af redskabet

Kontrollér redskabet og arbejdsområdet inden arbejdet påbegyndes. En hurtig inspektion af redskabet og området før start, er en del af en høj arbejdsikkerhed og sikring af, at maskineriet vil arbejde bedst muligt.



FARE

Fare for indvikling og skæreulykker – Stik aldrig hænderne ind i sneafkastet. Vær opmærksom på farene for indvikling og fod- og håndskader i nærheden af sneslyngen. Forlad aldrig førersædet, hvis redskabet er tilkøbet, eller hvis det kan starte utilsigtet. Stop altid sneslyngen og minilæsseren med den sikre stopprocedure, inden du nærmer dig redskabet. Brug altid egnet værktøj til at afhjælpe blokeringer, og stik aldrig hænderne ind i sneafkastet.



ADVARSEL

Udslyngede genstande - Hold omkringstående personer væk. Vær opmærksom på, at selvom sneslyngen har et beskyttelseshus, kan den slynge is, sand, sten, træstykker eller andet materiale så langt bort som op til 30 meter. Stop omgående redskabet, hvis andre personer er mindre end 2 meter fra sneslyngen i en hvilken som helst retning. Hold tragten vendt mod en sikker retning, væk fra personer og sarte overflader.



ADVARSEL

Pas på faren for at blive viklet ind eller knust, navnlig ved fjernelse af blokeringer. Hvis blokeringen afhjælpes uden først at slukke for redskabshydraulikken på læsseren, så starter snegletransportøren og udkastrotoren i samme øjeblik problemet er løst, hvilket kan forårsage alvorlige skader. Stop altid redskabet ved at dreje redskabshydraulikkens kontrolelement til neutral position, før du forlader førersædet, stop læsseren og frigiv det resterende tryk i det hydrauliske system.



ADVARSEL

Knusningsfare - Lad aldrig nogen gå under en hævet redskab eller minilæsserens bom. Bemærk at minilæsserens bom kan sænkes eller tiltes, selv om motoren er slukket (knusningsfare). Minilæsseren er ikke bygget til at holde en belastning hævet i længere perioder ad gangen. Sænk altid redskabet til en sikker position, inden du forlader førersædet.



6.1 Kontroller før brug

- Læs hele brugervejledningen før brug. Sørg for, at minilæsserens driftsmanual er tilgængelig.
- Kontroller den generelle tilstand for redskabet og minilæsseren og undersøg for eventuelle lækager af hydraulikolie. Redskabet må ikke benyttes, hvis der er fejl i redskabets eller minilæsserens hydrauliske systemer. Se kapitel 7 for vedligeholdelsesinstruktioner.
- Kontroller tilstanden på sneglen og på kasterotoren, og at de kan rotere frit. Kontroller, at der ikke er viklet nogen snor eller andre fremmedlegemer rundt om dem.
- Kontroller, at rotationen på sneudkastet fungerer problemfrit til formålet, og at rotationen ikke er blokeret. Indstil kastehøjden til den korrekte indstilling og ret tragten mod en sikker retning.
- Kontroller indstillingen af sidemederne og forkantpladen. Se kapitel 6.4.
- Før arbejdet påbegyndes, fjern større forhindringer fra arbejdsområdet, som kan beskadige sneslyngen. Overhold korrekte arbejdsmetoder, og forlad ikke førersædet unødigt.
- Kør forsigtigt på ujævnt terræn og bemærk, at tung last på forenden af minilæsseren kan have betydning for stabiliteten og håndteringen af minilæsseren.
- Sørg for at omkringstående personer er på sikker afstand, når udstyret benyttes. Lad ikke nogen komme ind i kranarmens risikoområde, eller stå lige foran minilæsseren. Sørg også for, at det er sikkert at vende med minilæsseren. Antag aldrig at omkringstående personer er der, hvor du sidst så dem; især børn tiltrækkes ofte af arbejdende maskineri.
- Betjen kun redskabet og minilæsserens reguleringsmekanismer fra førersædet. Sørg for, at minilæsseren og redskabet bruges på en sikker måde og efter hensigten. Lad ikke børn betjene udstyret.
- Betjen aldrig minilæsseren eller redskaber under påvirkning af alkohol, stoffer eller medicin, der kan forårsage nedsat dømmekraft eller give sløvhed, eller hvis din helbredsmæssige tilstand generelt er utilstrækkelig til at betjene udstyret.
- Overhold korrekte arbejdsmetoder, og forlad ikke førersædet unødigt. Træn anvendelsen af redskabet og minilæsserens reguleringsmekanismer i et sikkert område. Hvis du ikke er fortrolig med den pågældende minilæssermodel, anbefales det at træne brugen uden redskaber.



ADVARSEL

Sørg for, at afskærmningen til sneudkastet er låst på plads før betjening af sneslyngen. Brug af sneslyngen uden afskærmningen på plads er forbudt. Sørg for, at tragten er rettet mod en sikker retning, før sneslyngen startes. Brug kun den manuelle kastehøjdejustering, når redskabet er stoppet.

BEMÆRK

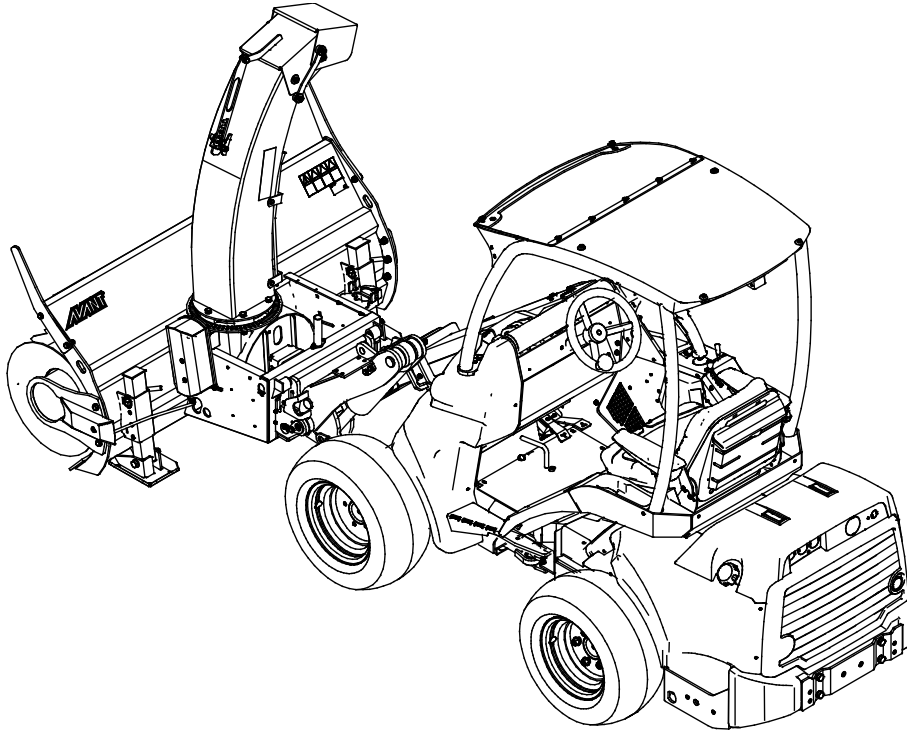
Overophedning af hydraulikolie reducerer kraften og påvirker levetiden på de hydrauliske komponenter på både redskabet og minilæsseren. Rens minilæsserens olie kølerkerne regelmæssigt. Se minilæsserens driftsmanual for yderligere instruktioner. En dårlig køler kan bevirke, at hydraulikolien også overopheder om vinteren.

6.2 Anvendelse

Anvendelse af sneslyngen:

1. Bring redskabet i arbejdsposition. Sneslyngen fungerer mest effektivt, når den vippes let frem, eller når den holdes let på jorden i opretstående position som vist i figuren nedenfor. På den måde indsamler sneslyngens forkantplade f.eks. mindre sand.

BEMÆRK: Redskabet er beregnet til at køre på sine sidemedler.



2. Sneslyngen startes ved at dreje reguleringshåndtaget til redskabshydraulikken til den låste position, eller ved at bruge knapperne på joysticket. Start redskabet på førersædet ved brug af et lavt motoromdrejningstal på minilæsseren.

Under driften, brug høje motoromdrejninger og langsom kørehastighed, som kan justeres alt efter driftsforholdene.

Sneslyngen kræver højt hydraulisk olieflow. Afhængigt af læssemodellen skal typisk anvendes en 2-pumpes indstilling af redskabshydraulik og højt motoromdrejningstal for at opnå det mest effektive sneudkast.

3. Sneslyngen må ikke trykkes for hårdt mod jorden, da det vil forringe minilæsserens kontrollerbarhed, da læsserens forhold vil have tendens til at løfte sig fra jorden.

Hvis din læssemaskine er udstyret med et system med flydebom, skal det tændes, efter at sneslyngen er bragt i korrekt arbejdsposition.

BEMÆRK

Brug ikke sneslyngen til at skubbe sneen. Kontrollér, at rotoren er startet.

Flydende bom (ekstraudstyr til nogle læssemaskiner)

Hvis din læssemaskine er udstyret med den valgfri flydende bom, anbefales det at tænde for bommen. Flydepositionen tillader bladet at følge overfladens struktur mere effektivt og øger dermed bladets effektivitet.

Bemærk, at læssemaskinen kan stoppe uventet, hvis redskabet støder på en forhindring.

BEMÆRK

Flydebommen forhindrer ikke pludselige stop eller eventuelle skader på redskabet, hvis det støder på en forhindring. Kontrollér, at arbejdsområdet er sikkert, inden arbejdet påbegyndes, og spænd altid sikkerhedssele.

Beskyttelsesventil på snegletransportøren

Sneslyngen er udstyret med en funktion, der stopper snegletransportøren, når den nødvendige kraft til at dreje bliver meget høj. Formålet med funktionen er at forebygge skader på snegletransportøren, hvis f.eks. et fremmedlegeme kommer ind i sneslyngen.

Redskabet vil starte umiddelbart efter at blokeringen er blevet fjernet. Hvis sneslyngen stopper under brug, så stop den ved at følge den sikre stopprocedure og kontroller udstyret. Sikkerhedsfunktionen vil ikke påvirke sneslyngens normale drift. Kontakt service for at kontrollere sikkerhedssystemets funktion, hvis nødvendigt. Det er kun tilladt for autoriseret Avant-service at reparere det hydrauliske system i redskabet.

6.3 Anvendelse af de elektriske funktioner på sneslyngen

1. Et ledningssæt med en 2-vejs kontakt følger med leveringen af redskabet. Hold kontakten mod højre eller venstre for at dreje sneudkastet.

Dette separate elektriske ledningsnet med en kontakt kan kun bruges til at styre den elektriske rotation på tragten.

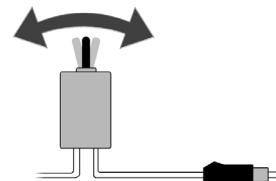
Se side 15 for instruktioner i tilslutning af det elektriske ledningsnet på redskabet.

Vælg placeringen af kontakten i førerhuset, så den er let tilgængelig og ikke bliver aktiveret utilsigtet.

2. Alternativt, når minilæsseren er udstyret med et valgfrit elektrisk kontaktsæt til styring af redskab, kan det bruges til at styre sneudkastets rotation og sneslyngens kastehøjde.

Se side 15 for instruktioner i tilslutning af det elektriske ledningsnet på redskabet.

Rotationen på sneudkastet styres af kontakt nummer 2 og kastehøjden ved hjælp af kontakt nummer 3. Kontakt nummer 1 er ikke brug med sneslyngen.

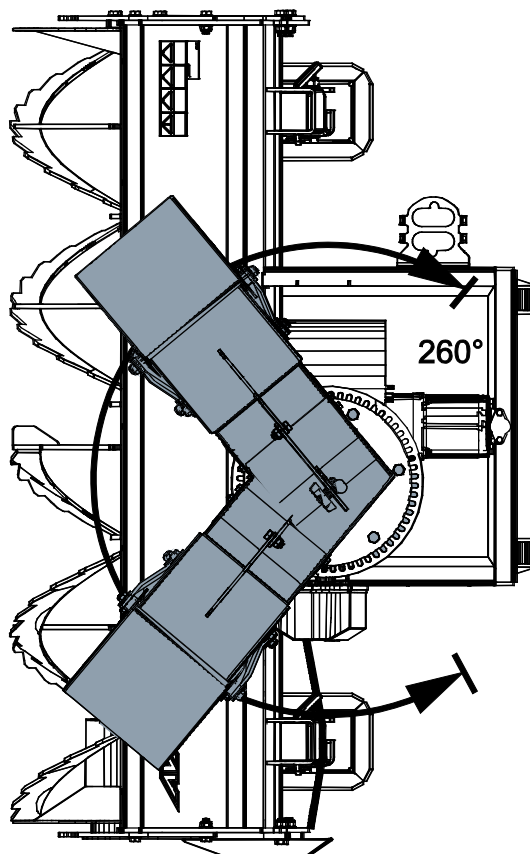


6.3.1 Rotation af sneudkast

Det elektriske sneudkast kan bruges, når tændingsnøglen drejes på minilæsseren for at tænde for minilæsserens stikkontakt. Sneudkastet vil rotere 260°. Drejning direkte mod læsseren er blokeret. Sørg for, at tragten er rettet mod en sikker retning hele tiden.

Hvis du bruger kontakten på det elektriske ledningsnet leveret med redskabet, så hold kontakten indenfor rækkevidde eller i din hånd, så du kan omdirigere tragten hurtigt, hvis det bliver nødvendigt. For at undgå at beskadige aktuatoren, der drejer udkastet, bør rotationen ikke aktiveres i længere perioder, hvis tragten allerede er vendt mod et af sine endestop, eller hvis tragten sidder fast af andre grunde.

Højdejusteringen af tragstens ende kan være manuel eller elektrisk. Tilspænd den manuelle justering forsvarligt.



6.3.2 Elektrisk justering af kasteøjde (ekstraudstyr)

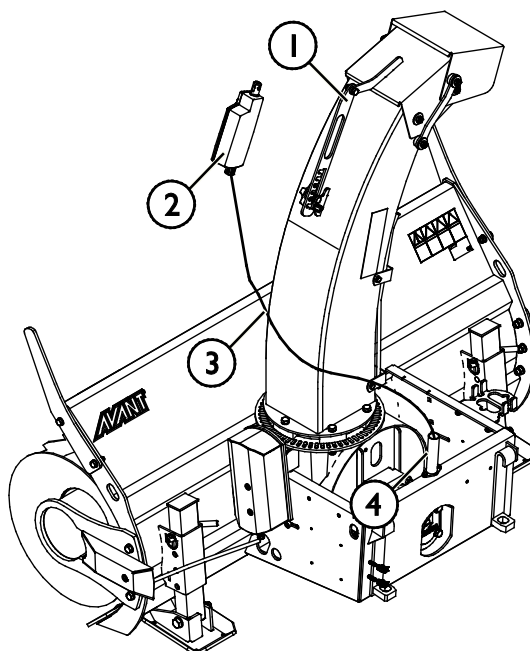
Hvis sneslyngen er udstyret med elektrisk kasteøjdeindstilling (A430172), er det også nødvendigt med redskabets pakke med styrekontakter.

Installation

1. Udskift det mekaniske beslag (1) med den elektriske motor A418325 (2).
2. Før kablet (3) på den elektriske motor gennem en kanel (4) for at undgå mekanisk skade.

Tilslut det elektriske stik på den elektriske motor til stikkontakten på læsseren.

Se side 15 for instruktioner i tilslutning af det elektriske ledningsnet på redskabet.

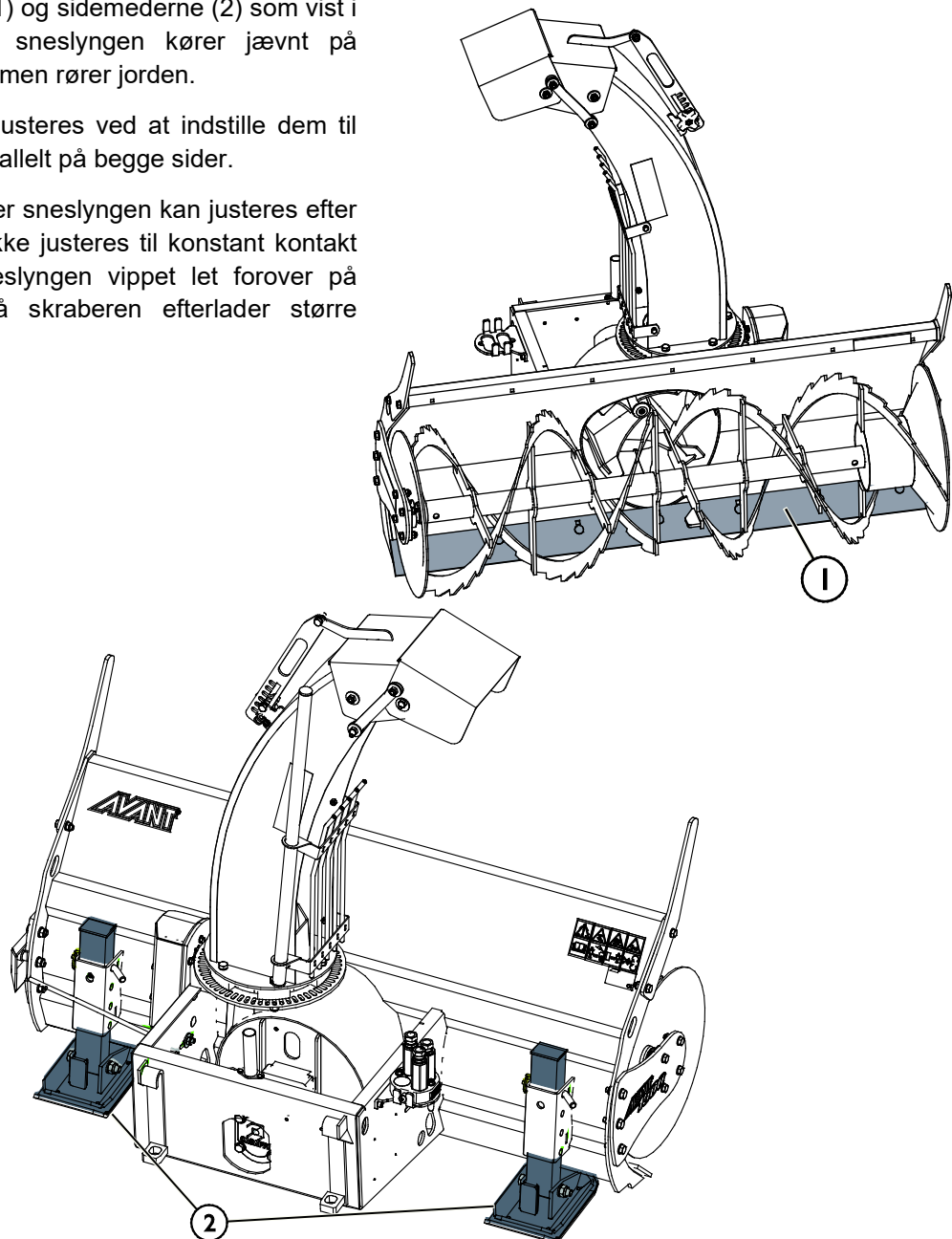


6.4 Skraberplade og meder

Juster skraberpladen (1) og sidemederne (2) som vist i figurerne således, at sneslyngen kører jævnt på overfladen uden at rammen rører jorden.

Sidemederne (2) kan justeres ved at indstille dem til den ønskede højde parallelt på begge sider.

Skraberpladen (1) under sneslyngen kan justeres efter behov, men den bør ikke justeres til konstant kontakt med jorden. Hold sneslyngen vippet let forover på ujævne overflader, så skraberen efterlader større frihøjde over jorden.

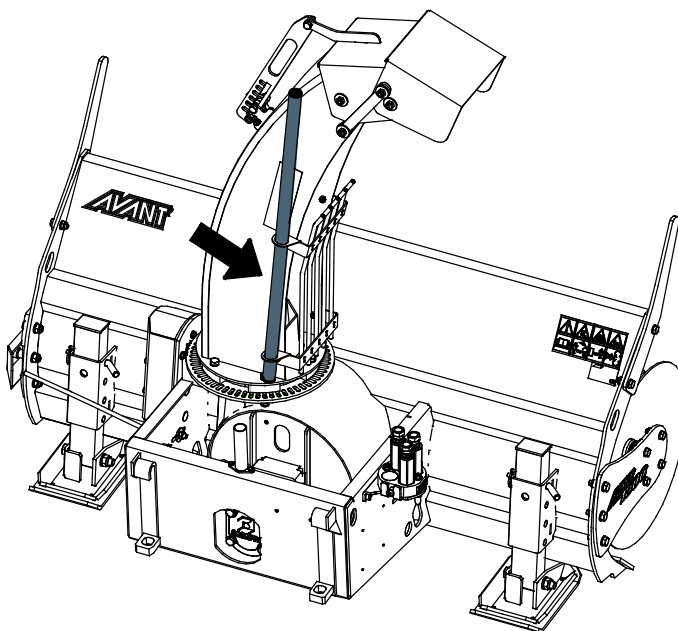


6.5 Fjernelse af blokering

Tilstopning af indføringsneglen kan i de fleste tilfælde være forårsaget af kørehastigheden. Hvis sneglen ikke kan kaste sneen hurtigt nok, skal kørehastigheden reduceres. Tilstopning af sneudkastet afhænger også af typen af sne ud over det hydrauliske olieflow (læsserens motoromdrejningshastighed).

Brug det specielle rydningsværktøj, der er angivet med en pil i den tilstødende figur, til at afhjælpe blokeringer. Fjern aldrig blokeringen med hånden eller fødderne. Sæt rydningsværktøjet tilbage på det angivne opbevaringssted efter brug.

Hvis sneslyngen blokeres eller stopper pludseligt, stop redskabet ved at følge den sikre stopprocedure og kontroller sneudkastet. Slå ikke sneslyngen mod jorden for at fjerne blokeringer, da redskabet kan blive beskadiget.



Fare for indvikling og skæreulykker – Stik aldrig hænderne ind i sneafkastet. Vær opmærksom på farene for indvikling og fod- og håndskader i nærheden af sneslyngen. Forlad aldrig førersædet, hvis redskabet er tilkoblet, eller hvis det kan starte utilsigtet. Stop altid sneslyngen og minilæsseren med den sikre stopprocedure, inden du nærmer dig redskabet. Brug altid egnet værktøj til at afhjælpe blokeringer, og stik aldrig hænderne ind i sneafkastet.



Pas på faren for at blive viklet ind eller knust, navnlig ved fjernelse af blokeringer. Hvis blokeringen afhjælpes uden først at slukke for redskabshydraulikken på læsseren, så starter snegletransportøren og udkastrotoren i samme øjeblik problemet er løst, hvilket kan forårsage alvorlige skader. Stop altid redskabet ved at dreje redskabshydraulikkens kontrolelement til neutral position, før du forlader førersædet, stop læsseren og frigiv det resterende tryk i det hydrauliske system.

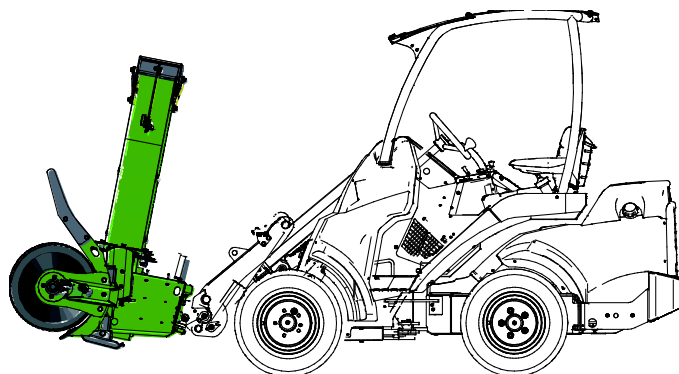


6.6 Transportplacering



FORSIGTIG

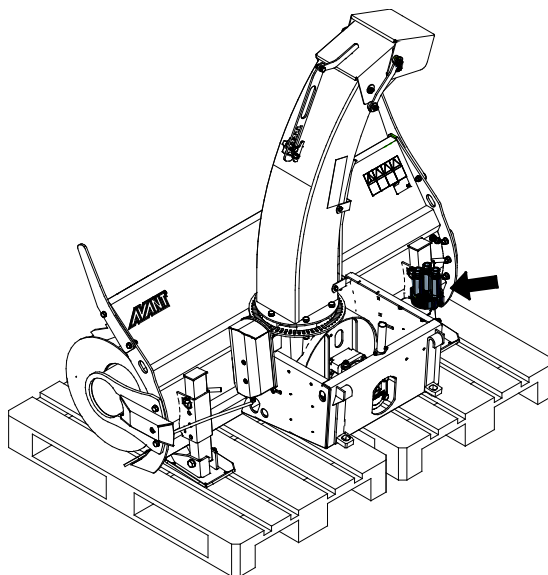
Hold minilæsseren stabil.
 Transporter altid redskabet så lavt og så tæt på jorden som muligt.
 Hold teleskopbommen tilbagetrukket under transportkørsel.



6.7 Opbevaring af redskabet

Frakobl og opbevar sneslyngen på et plant underlag, så den kan stå fast på de støtter under redskabet. Det bedste oplagingssted for redskabet er et område, der er beskyttet mod regn og direkte sollys. Fjern det meste af sneen fra tragten, kastemotor og sneslyngens ramme, så smeltende sne og frost ikke er årsag til at redskabet sætter sig fast.

- Undgå at oplagre redskab direkte på jorden, sæt f.eks. en palle eller træblokke under det.
- Placer multistykket i dets holder i pilens retning som vist i figuren herunder. Lad aldrig hydrauliske tilslutninger ligge på jorden.
- Sørg for at sikre sneslyngens stabilitet under oplagringen. Det er forbudt at klatre på sneslyngen.



Rengør redskabet ved længere tids oplagring, reparer lakken efter behov og indsmør smøringspunkterne for at undgå rustskader. Smør rotationskanten på sneudkastet let.

7. Vedligeholdelse og service

Redskabet er designet til at være så vedligeholdelsesfrit som muligt. Kontinuerlig vedligeholdelse omfatter regelmæssig rengøring og smøring samt tilsyn med redskabets stand. På grund af knusningsfare forårsaget af maskindele, der sænkes, må vedligeholdelse kun udføres, når bevægelige dele er sænket helt og redskabet hviler på jorden.



Knusningsfare - Gå aldrig under et løftet redskab. Sørg for at redskabet er forsvarligt understøttet under al form for vedligeholdelsesarbejde. Gå aldrig under et løftet redskab. Minilæsserens bom kan sænke sig uventet under vedligeholdelsesarbejdet og forårsage alvorlige skader, selv hvis motoren ikke kører. Vedligeholdelse og service må kun udføres, når redskabet er sænket til en sikker position.

7.1 Inspektion af hydrauliske komponenter

Kontrollér hydraulikslangernes og -komponenternes stand, når motoren er slukket, systemet er afkølet og trykket er udlignet. Brug ikke udstyret, hvis du har opdaget en lækage i læsserens eller redskabets hydrauliske system. Lækket hydraulikvæske kan trænge ind i huden og forårsage alvorlig personskade. Søg omgående lægehjælp i tilfælde af, at hydraulikvæske trænger ind i huden. Vask alle dele af kroppen, der har været i kontakt med hydraulikolie, grundigt med vand og sæbe. Hydraulikolie er også skadeligt for miljøet, og enhver lækage bør undgås. Reparér lækager så snart de opdages, en lille lækage kan hurtigt vokse sig stor. Brug kun hydraulikolie, der er godkendt til AVANT minilæssere.



Risiko for at væske, udslynget ved højt tryk, trænger ind i huden - Sørg for at aflaste resttrykket før vedligeholdelsen på begyndes. Håndtér aldrig hydrauliske komponenter, når det hydrauliske system er under tryk, da en fitting kan gå i stykker eller blive løs og den frigjorte olie kan forårsage alvorlige skader. Brug aldrig udstyret, hvis du har opdaget en fejl i det hydrauliske system.



Se slangerne efter for revner og slid. Ved tegn på lækage; kontrollér komponenterne ved at holde et stykke pap op i området, hvor der er mistanke om lækage. Brug aldrig hænderne til at søge efter lækager. Hold øje med slid på slangerne og stop brugen, hvis overfladen på slangerne er slidt. Kontrollér slangernes føring og sørg for at klemmerne ikke slider på slangerne. Hydraulikslangerne har en begrænset levetid. Afhængigt af driftbetingelserne, skal alle slanger efterses grundigt senest efter 3-5 års brug og, om nødvendigt, udskiftes med nye.

Ved opdagelse af fejl skal hydraulikslange eller -komponent straks udskiftes. Udstyret må ikke benyttes før det er repareret. Reservedele fås hos din AVANT forhandler eller servicetekniker. Overlad reparationen til en autoriseret servicetekniker, hvis du ikke har den nødvendige viden om og erfaring med hydrauliksamlinger og sikker reparation af disse.

7.2 Rengøring af redskabet

Rengør redskabet regelmæssigt, ophobet snavs er vanskeligere at fjerne. Brug evt. en højtryksrensner og et mildt rengøringsmiddel til rengøring. Undgå brug af opløsningsmidler og spul ikke direkte på hydrauliske komponenter eller redskabets mærkater.

Lige efter brug, hæv sneslyngen lidt over jorden og brug den et øjeblik ved høje omdrejninger for at fjerne eventuelle rester af sne fra redskabet. Slå ikke sneslyngen mod jorden. Hvis isen ophobes voldsomt og forhindrer den normale brug af sneslyngen, så afrim redskabet i et varmt område. Brug af kemikalier kan beskadige de hydrauliske slanger. Indsmør smøringspunktet på sneslyngen efter vask. Aftørring af sneslyngen efter brug vil hjælpe til at reducere ophobningen af is og sne på maskinen.



ADVARSEL

Fare for indvikling – Der også risiko for indvikling under vedligeholdelsesarbejde.

Følg altid den sikre stopprocedure ved standsning før enhver rengøring, vedligeholdelse eller service.

7.3 Inspektion af metalkonstruktioner

Redskabets metalkonstruktioner skal også efterses regelmæssigt. Kontrollér for skader og efterse hurtigskiftpladen og dens beslag nøje. Redskabet må ikke anvendes hvis det er deformeret, revnet eller ødelagt.

Svejsereparationer må kun udføres af professionelle svejsere. Ved svejsning må der kun anvendes metoder og additiver velegnet til stål anvendt i redskabet. Kontakt dit nærmeste servicested for yderligere oplysninger om reparationer.

7.4 Indføringsnegl og kasteventilator

Rotoren på indføringsneglen og kasteventilatoren skal være i balance. Unormale vibrationer og støj er tegn på ubalance. I tilfælde af vibrationer, rengør og afrim delene for is og pakket sne. Uafbalancerede komponenter kan føre til svigt i de hydrauliske motorer og lejer. Hvis delene er beskadiget eller vibrationen fortsætter efter rengøringen af delene, kontakt dit nærmeste Avant servicested.

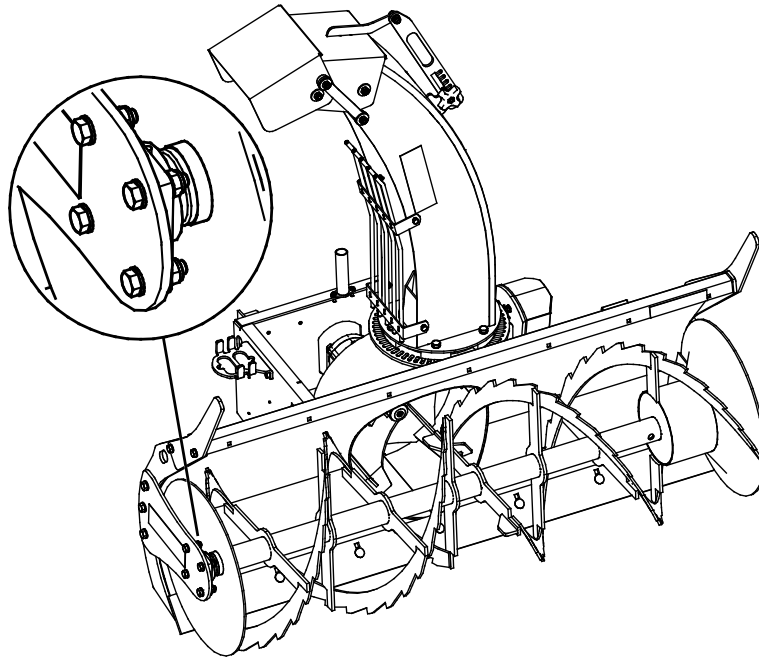
7.5 Rotation af sneudkastet

Tandkransen på sneudkastet kan smøres let uden at åbne strukturen. Aktuatorens på sneudkastet er en vedligeholdelsesfri elektromotor. Lejerne på sneudkastet er konstant smurt og kræver normalt ikke vedligeholdelse. De elektriske komponenter på udkastets rotation og på justeringen af udkastets kant indeholder ikke dele, der kan repareres af brugeren.

7.6 Smøring

En lille mængde smøremiddel bør tilføres regelmæssigt til smørepunktet på lejet. Korrekt smørinterval afhænger i høj grad af driftsforholdene, men smøremiddel skal tilsættes mindst efter hver 10 timers brug.

Rengør nippelens ende inden smøring og tilfør kun en lille mængde fedt ad gangen. Smøreniplen er en standard R1/8" nippel. Erstat den, hvis den er beskadiget.



8. Garantibetingelser

AVANT Tecno Oy giver 1 års garanti (12 måneder) fra redskabets købsdato.

Garantien dækker følgende reparationer:

- Arbejdsløn dækkes, hvis reparationen ikke udføres på fabrikken.
- Fabrikken udskifter alle defekte dele og forbrugsmaterialer.

Fabrikken kan i specielle tilfælde godtgøre prisen på komponenter købt af kunden, hvis det har været aftalt på forhånd.

Garantien dækker ikke:

- Normal vedligeholdelse eller dele og forbrugsmaterialer hertil.
- Skader, som skyldes usædvanlige arbejdsbetingelser eller arbejdsmåder, uagtsomhed, overophedning, ændringer foretaget uden aftale med AVANT Tecno Oy, brug af uoriginale reservedele eller manglende vedligehold.
- Konsekvenser af en defekt, afbrydelse af arbejdet eller andre mulige følgeomkostninger.
- Rejse- eller fragtomkostninger forårsaget af reparationen.

FI	EY-vaatimustenmukaisuusvakuutus	Alkuperäinen kieliversio
SE	EG-försäkran om överensstämmelse	Originalversion
EN	EC Declaration of Conformity	Original language
DA	EF-Overensstemmelseserklæring	Oversættelse af originale instrukser



Valmistaja / Tillverkare / Manufacturer / Producent
Osoite / Adress / Address / Adresse

AVANT TECNO OY
Ylötie 1
33470 YLÖJÄRVI,
FINLAND

Vakuutamme täten, että alla mainitut tuotteet täyttävät konedirektiivin turvallisuus- ja terveysvaatimukset (direktiivi 2006/42/EY muutoksineen). Seuraavia yhdenmukaistettuja standardeja on sovellettu /

Vi försäkras härmed att nedan beskrivna produkter överensstämmer med hälso- och säkerhetskrav i EG-maskindirektiv (EG-direktiv 2006/42/EG som ändrat). Följande harmoniserade standarder har tillämpats /

We hereby declare that the products listed below are in conformity with the provisions of the Machinery Directive (directive 2006/42/EC as amended). The following harmonized standards have been applied:

Vi erklærer herved, at nedenstående produkter er i overensstemmelse med bestemmelserne i maskindirektivet (direktiv 2006/42/EF indeholdende ændringer). Følgende harmoniserede standarder er anvendt

SFS-EN ISO 12100, SFS-EN ISO 4413

Mallit / Modeller / Models / Modeller

Avant		
Hydraulitoiminen lumilinko; Avant-kuormaajan työlaite		
Hydraulisk snöfräs; arbetsredskap för Avant lastare	1150	A434731
Hydraulic Snow blower; attachment for Avant loaders	1500	A428062
Sneslynge 1150/1500; redskab til Avant minilæssere		



25.9.2019 Ylöjärvi, Finland

Risto Käkelä,
Toimitusjohtaja / Verkställande direktör /
Managing Director / Administrerende Direktør



AVANT[®]